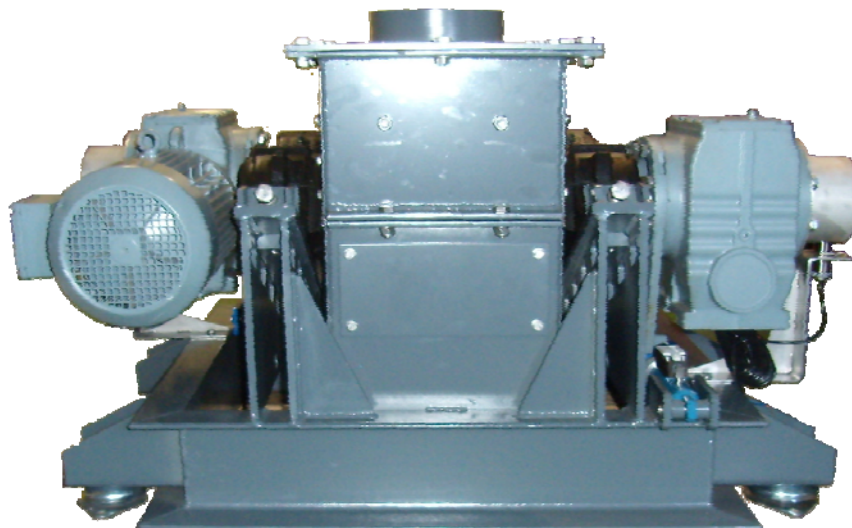


ДВУХВАЛКОВАЯ ДРОБИЛКА

Тип VK30HD и VK18HD



Двухвалковая дробилка типа VK применяется для уменьшения размера кусков материала путем дробления, максимальный размер куска на входе 100 мм, минимальный размер частиц на выходе 5 – 10 мм в зависимости от требований технологии и характеристик материала.

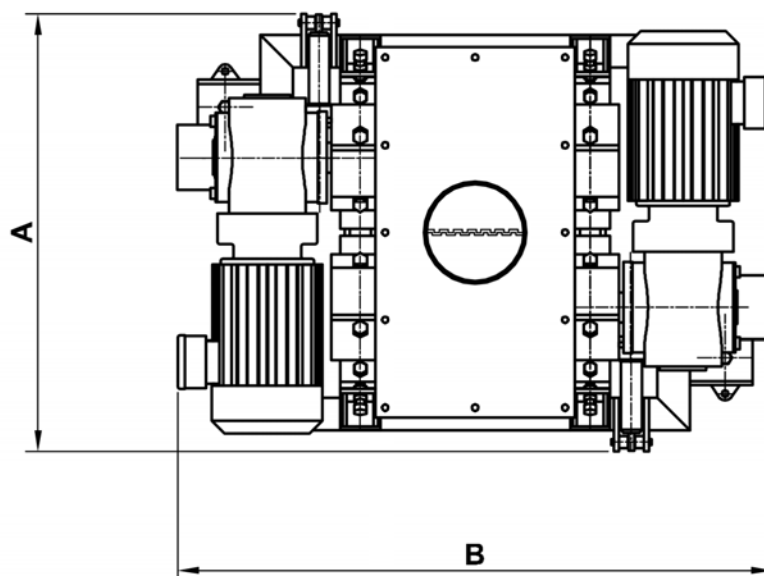
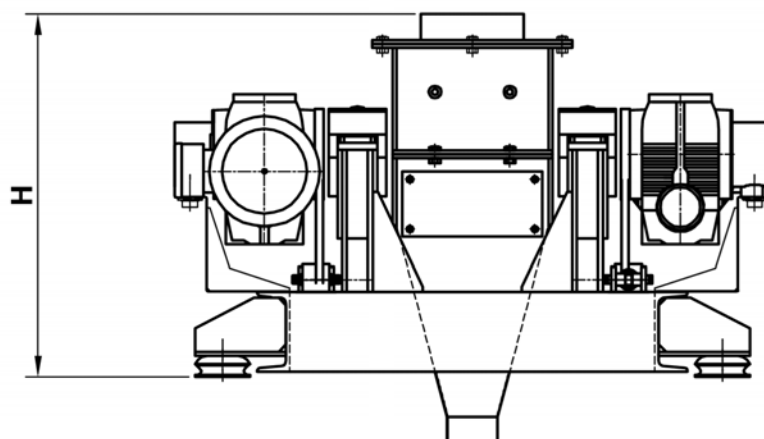
Дробилка типа VK предназначена для дробления твердых и полутвердых материалов, таких как уголь, кокс, цементный клинкер, известь, гипс и различные виды руды. Дробилка оптимизирована для подготовки проб, однако может использоваться в технологических линиях.

Материал поступает самотеком в приемный бункер, откуда он поступает в зону дробления с двумя валками, вращающимися в противоположном направлении. Валки приводятся индивидуально и вращаются асинхронно, что обеспечивает превосходную самоочистку.

Валки могут быть различных размеров, с гладкой или зубчатой рабочей поверхностью, исполнение валков и скорость вращения выбирается в зависимости от требований конкретного проекта. Тонкая настройка параметров дробления возможна путем регулировки взаимного положения валков.

Если требования к системе меняются с течением времени, то дробящие валки могут быть перенастроены без замены двигателей и приводных валов.

Дробилку можно заказать в исполнении для работы в **ATEX Зоне 22**.



Габаритные размеры	A (мм)	B (мм)	H (мм)
VK18HD	840	1190	625
VK30HD	875	1190	725

Официальный представитель в Российской Федерации:

ООО «ППМ-Системс»
 196158, РФ, С.-Петербург, Дунайский пр. 13, корп. 3
 Тел./факс.: +7 (812) 448 6083
spb@ppm-systems.ru www.ppm-systems.ru